

# GAMA CLOVER FONDO 1 H1

VITRINA EXPOSITORA MURAL FONDO 1 (797 MM)/ MULTIDESK DISPLAY  
DEPTH 1 (797 MM)



Clase Eficiencia Energética \*  
Energy Efficiency Class \*



## CARACTERÍSTICAS GENERALES

- Mueble vertical para conectar a unidad motocondensadora o central frigorífica con capacidad y visibilidad optimizada del producto
- Modelo RMS: Cortina de noche manual y frente cuba inferior de metacrilato
- Exterior: En color negro RAL 9005, franja superior e inferior
- Interior pintado en epoxi blanco RAL 9003
- Desagüe con sifón 40mm de diametro
- Salida de tuberías: posibilidad por parte inferior, superior o trasera
- Evaporador HFC con recubrimiento anticorrosión acabado epoxi
- Juego de válvula solenoide y de expansión termostática R-449A / R-448A ú opción R-134a
- Estantes regulables en altura y ángulo, con portaprecios de 40 mm incluidos
- Desescarche natural del evaporador
- Ventiladores electromecánicos, opcional electrónicos
- Control electrónico con sonda de ambiente y descarche
- Iluminación LED 24v 4000k en visera y montantes (sólo modelos RMG)
- Temperatura de producto, según EN-ISO-23953:  
H1: +1º+10ºC, apropiado para frutas y verduras.
- Clase climática 3 (25ºC, 60 H.R)
- Laterales no incluidos en el precio, espesor 30mm
- El paragolpes de tubo es opcional en todos los modelos (no incluido de serie)
- Se recomienda canalizar el agua de descarche hasta acometida de aguas.
- Refrigeración por otros gases: CONSULTAR

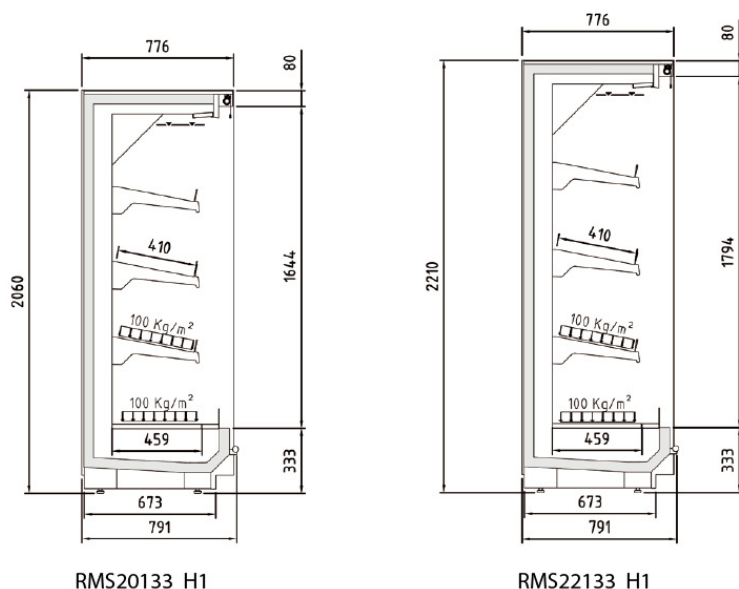
## GENERAL FEATURES

- Vertical remote cabinet ready to connect to condensing unit or refrigeration plant with optimized capacity and visibility of the product
- RMS Model: Manual night blind and inferior exposition deck perspex
- As standard: plinth in colour RAL 9005, inferior and superior decorative
- Interior painted in white epoxy RAL 9003
- Drain with siphon 40mm diameter
- Pipe outlet: possibility by bottom, top or backrest
- HFC evaporator with epoxy finish anti-corrosion coating
- R-449A / R-448A or option R-134a solenoid and thermostatic expansion valves kit
- Adjustable shelves in height and angle, with 40 mm price holders included
- Natural defrost of evaporator
- Electromechanic fans, optional electronics
- Electronic control with room probe and defrost
- 24v LED lighting on vertical frame (only RMG models) and superior 4000k colour
- Product temperature, according to EN-ISO-23953:  
H1: +1º+10ºC, suitable for fruits and vegetables
- Climatic class 3 (25ºC, 60 H.R)
- Sides not included in the price, thickness 30mm
- Stainless steel bumper is an optional in every model (standard not included)
- It is recommended to channel the defrost water to water supply
- Cooling by other gases: CONSULT

Características técnicas y constructivas sujetas a variación sin previo aviso, todas las fotos deben ser consideradas como una referencia  
Technical and constructive characteristics subject to variation without prior notice, all photos must be considered as a reference

# GAMA CLOVER FONDO 1 H1

VITRINA EXPOSITORA MURAL FONDO 1 (797 MM)/ MULTIDESK DISPLAY DEPTH 1 (797 MM)



RMS20133 H1

RMS22133 H1

| Modelo         | Longitud<br>(sin costados) | Área estantes<br>refrigerados m2 | Superficie total<br>exposicion (TDA) | Volumen neto<br>(L) | Estantes   | Puertas    |
|----------------|----------------------------|----------------------------------|--------------------------------------|---------------------|------------|------------|
| Model          | Length<br>(without sides)  | Refrigerated<br>shelf area m2    | Total display<br>area (TDA)          | Net volume<br>(L)   | Shelves    | Doors      |
| Modelé         | Longueur<br>(sans côtés)   | Zone d'étagères réfrigérées      | Surface totale d'exposition<br>(TDA) | Volume net<br>(L)   | Étagères   | Portes     |
|                | (mm)                       | Fondo/ Depth 0                   | Fondo/ Depth 0                       | Fondo/ Depth 0      | Uds. Units | Uds. Units |
| RMS20133 12 H1 | 1250                       | 2,11                             | 1,97                                 | 606                 | 3          | -          |
| RMS20133 18 H1 | 1875                       | 3,17                             | 2,96                                 | 909                 | 6          | -          |
| RMS20133 25 H1 | 2500                       | 4,22                             | 3,94                                 | 1213                | 6          | -          |
| RMS20133 37 H1 | 3750                       | 6,33                             | 5,91                                 | 1819                | 9          | -          |
| RMS22133 12 H1 | 1250                       | 2,11                             | 2,16                                 | 683                 | 3          | -          |
| RMS22133 18 H1 | 1875                       | 3,17                             | 3,24                                 | 1025                | 6          | -          |
| RMS22133 25 H1 | 2500                       | 4,22                             | 4,32                                 | 1366                | 6          | -          |
| RMS22133 37 H1 | 3750                       | 6,33                             | 6,47                                 | 2049                | 9          | -          |

\* La información relativa a la clase energética (según Reglamentos UE 2019/2018 y 2019/2024) se refiere a la mejor configuración disponible para estos modelos. Cualquier configuración diferente a la misma puede variar significativamente en la información relativa a la clase energética. Además, esta configuración se basa en la información disponible en el momento de la publicación de esta página.

Para más información, consulte la Base de Datos Europea de Productos de Etiquetado Energético EPREL o póngase en contacto con nuestro Departamento Comercial.

\* The information regarding the energy class (according to EU Regulations 2019/2018 and 2019/2024) refers to the best configuration available for these models. Another different configuration can vary significantly in the information about the energy class.

Also, this setting is based on the information available at the time of publication of this page.

For more information, consult the European Database of Energy Labeling Products EPREL or contact our Commercial Department.

Características técnicas y constructivas sujetas a variación sin previo aviso, todas las fotos deben ser consideradas como una referencia  
 Technical and constructive characteristics subject to variation without prior notice, all photos must be considered as a reference